

ZX-A301
智能电缆故障定点仪

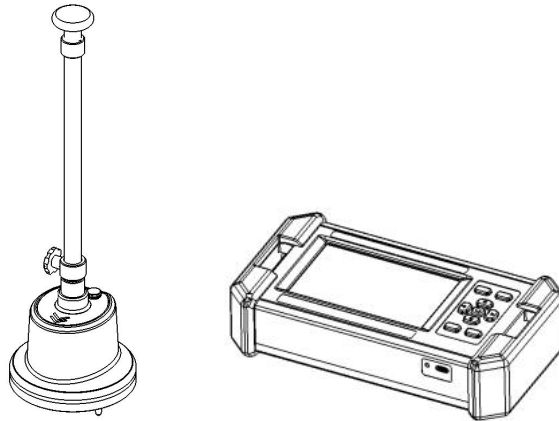


目 录

一、产品用途.....	- 2 -
二、功能特点.....	- 2 -
三、技术指标.....	- 2 -
四、仪器介绍.....	- 3 -
五、操作及功能简介.....	- 5 -
1. 声磁同步界面及功能介绍.....	- 5 -
2. 功能介绍及操作方法.....	- 7 -
1) 声磁延时测量.....	- 7 -
2) 自动哑音指示.....	- 8 -
3) 背景降噪功能 (BNS)	- 8 -
4) 声音通道滤波器设置.....	- 9 -
5) 磁场自动增益.....	- 10 -
6) 电子罗盘指示.....	- 10 -
3. 参数设置.....	- 10 -
六、声磁同步定点.....	- 11 -
1. 工作原理.....	- 11 -
2. 高压发生器的接线方法.....	- 12 -
1) 相线对铠装接法.....	- 12 -
2) 相间接法.....	- 12 -
3) 断线故障的接法.....	- 13 -
3. 定点步骤.....	- 13 -
七、仪器维护.....	- 16 -
1. 充电.....	- 16 -
八、装箱清单.....	- 16 -

一、产品用途

本仪器配合高压信号发生器使用，是一款便携式、智能化的电力智能电缆故障定点仪。



二、功能特点

1. 背景降噪功技术，有效滤除环境干扰噪声，凸显故障位置放电声音。
2. 智能定点方式，通过智能算法直接给出声磁延时值，降低对测试人员的要求。
3. 自动哑音功能，移动传感器时自动静音，避免移动传感器的噪音，损伤耳朵。
4. 电子罗盘功能，显示电缆铺设方向同传感器的左右位置和角度。
5. 声音通道滤波参数可调，选择合适的滤波器参数，抑制环境噪音。
6. 自动增益功能，磁场触发增益自动调节，更加方便定点。
7. 高性能抗噪监听耳机。
8. 800×480 高亮彩色液晶，亮度达到 800cd/m²，确保阳光下可视。
9. 内置大容量锂离子电池供电，USB 接口充电。
10. 小巧便携，重量轻。

三、技术指标

1. 声磁同步定点功能：
 - 1) 声音通道

① 带宽

- 全通：80Hz~1500Hz
- 低通：80Hz~400Hz
- 高通：200Hz~1500Hz
- 带通：150Hz~600Hz

② 信号最大增益：>=80dB

③ 定点精度：0.1m

2) 磁场通道

① 信号最大增益：>80db

2. 声磁同步背景降噪模式：支持强降噪，自适应降噪，无降噪三种模式

3. 电源

1) 电池：内置锂离子电池组，标称电压 3.7V，容量 6700mAH

2) 使用时间，可连续使用时间>9 小时

3) 充电器：输入 AC100-240V，50/60Hz；输出 5V/2A

4) 充电时间：<5 小时

4. 显示方式：800×480 高亮彩色液晶，阳光下可视

5. 体积：主机 230×127×55mm

6. 质量：主机 1kg；传感器 1.4kg

7. 使用条件：温度：-10℃—40℃，湿度 5-90%RH，海拔<4500m

四、仪器介绍

本仪器包括 1 个主机、1 个声磁同步传感器、1 个高抗噪耳机、1 条信号线以及充电器等。主机如图 1 所示：

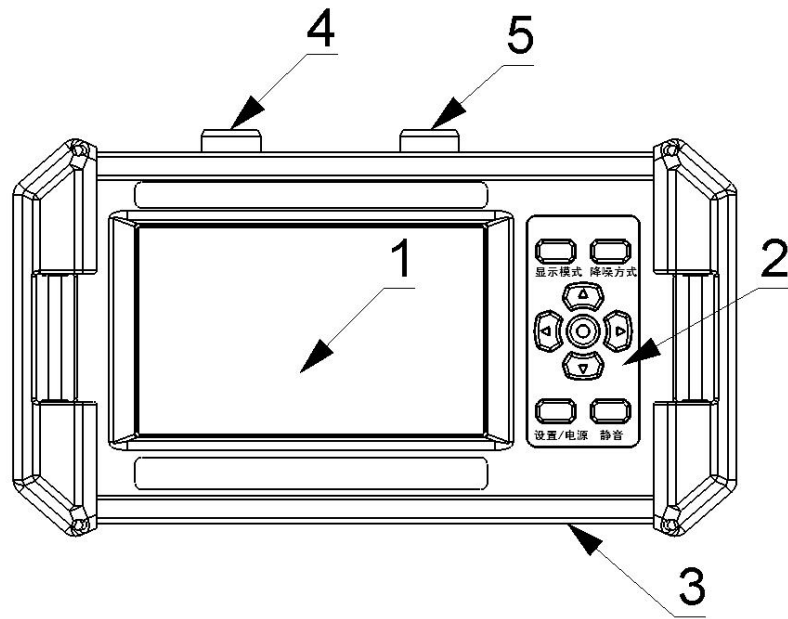


图 1 主机

序号	名称	说明
1	液晶	
2	键盘区	<p>【设置/电源】：长按开机；短按进入设置。</p> <p>【静音】：控制耳机声音输出。</p> <p>【显示模式】：调节显示模式</p> <p>【降噪方式】：调节降噪方式</p> <p>【五向键】：</p> <p>【上键】和【下键】调节声音增益。</p> <p>【左右键】波形方式调整光标或调整磁场触发值，用【中键】切换。</p> <p>【中间】自动磁场关闭时，切换左右键调节功能，调整光标或磁场触发值。</p>
3	USB 充电接口和 充电指示	红灯：正在充电。绿灯：充电完成。
4	耳机输入	接耳机
5	信号输入	使用信号线和传感器连接。

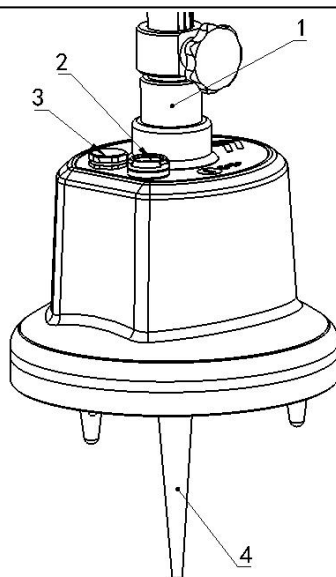


图 2 传感器

序号	名称	说明
1	提杆	安装方法：插入安装孔，旋转提杆 1/4 圈。
2	信号接口	使用信号线和主机连接
3	透气阀	
4	长探针	适合草地或松软的地面，使用时将其拆下并安装在底部螺孔内。

五、操作及功能简介

声磁同步定点方式包括智能定点和波形定点，智能定点方式自动给出声磁延时值，波形定点方式使用人工定标方式测量声磁延时时间。

1. 声磁同步界面及功能介绍

声磁同步定点的原理：因为电磁信号的传播速度是光速，从电缆传播到传感器的时间可以忽略不计，而声音传播速度相比起来慢的多，为每秒几百米的量级。因此，通过检测电磁和声音信号之间的时间差，可以判断故障点的远近。

声磁同步定点方式包含两个界面智能定点界面和波形定点界面。智能定点界面通过智能算法直接给出声磁延时值，定点更加直观、便捷，对测试人员的专业知识要求低。本仪器保留了传统的波形定点界面，适用于对定点有一定经

验的操作人员，声磁延时需要使用光标进行测量。仪器显示界面如图 3、图 4 所示。

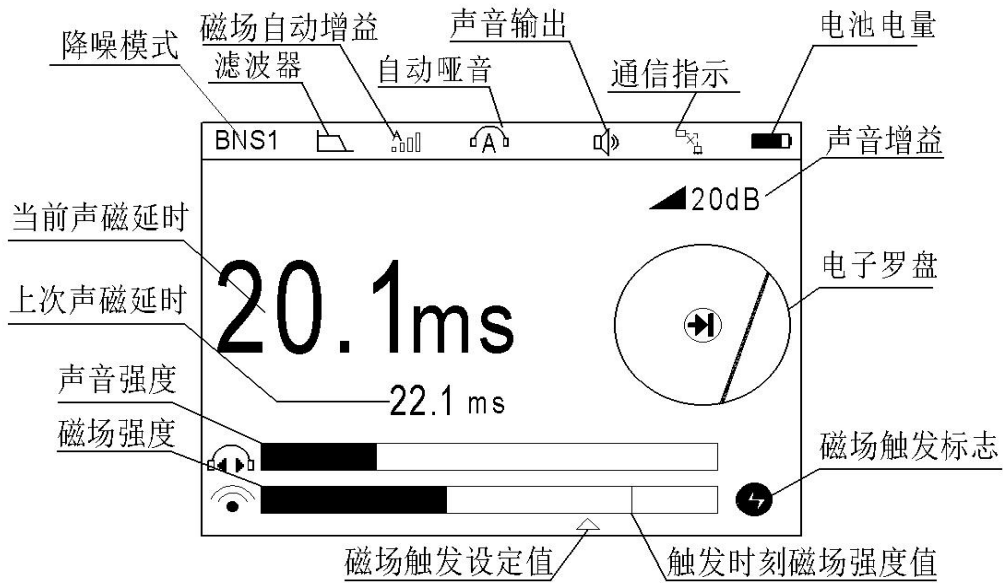


图 3 智能定点界面

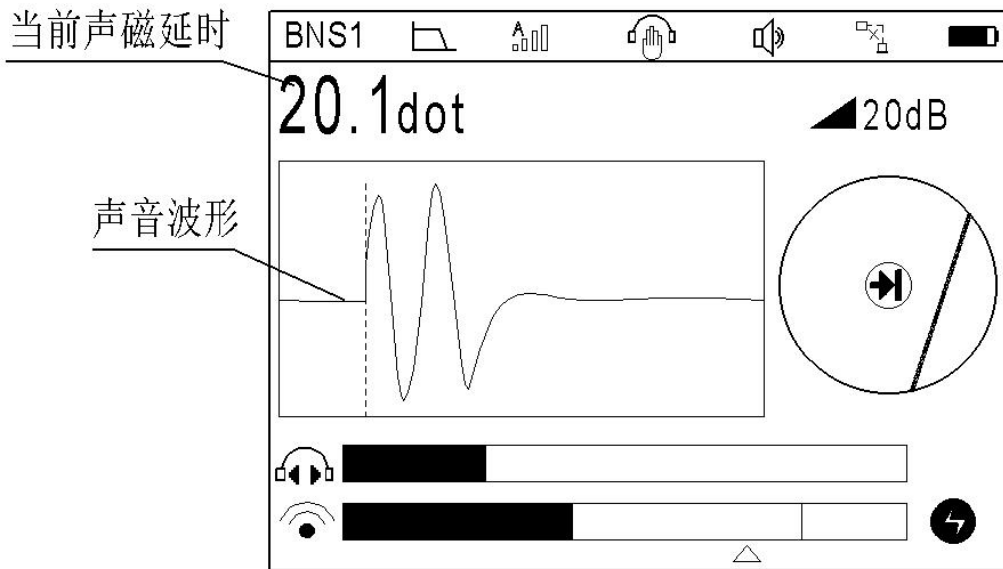


图 4 波形定点界面

图标说明：

名称	图标	功能说明	备注
降噪模式	BNS1	强降噪	
	BNS2	自适应降噪	
	BNS OFF	不降噪	

声音通道 滤波器选择		全通：带宽 80Hz~1.5kHz。	
		低通：带宽 80Hz~400Hz。	
		高通：带宽 200Hz~1.5kHz。	
		带通：带宽 150Hz~600Hz。	
磁场自动增益		磁场自动增益打开。	打开后磁场增益不能手动调节。
自动哑音		自动哑音功能打开。	开启自动哑音功能时，当手接触传感器手柄时自动关闭声音，当手离开传感器手柄时打开声音。
声音开关		声音打开。	按【静音】键切换状态
		声音关闭。	
通信状态		主机和传感器链接正常	
		主机和传感器链接异常	
电池电量			
磁场触发		磁场触发后闪烁一次	

2. 功能介绍及操作方法

1) 声磁延时测量

智能定点方式声磁延时自动给出。

波形定点方式

按【左键】或【右键】调整光标位置测量声磁延时。

磁场自动增益关闭时，单击【中间】切换左右键调节功能，调整光标或磁场触发值。▲20dB 此时处于调整光标和声音增益状态；⚡此时处于调整磁场触发值状态。

2) 自动哑音指示

该功能默认打开，如禁用该功能需要从设置菜单关闭。

由于定点的过程中需要不断的移动位置，在移动传感器的过程中，传感器接触地面或抬起时会引起很大的噪音，对操作者耳朵引起不适，自动哑音功能能够在操作者接触传感器提杆时，自动关闭耳机声音，操作者的手离开提杆时，自动打开声音，这样就可以避免移动过程中对操作者耳朵引起引起的不适。

3) 背景降噪功能（BNS）

支持三种降噪模式：

降噪模式	说明	适用环境及特点
BNS1 强降噪	通过分析相邻几次放电波形的特征,判断声音是否为真正的放电声音。如果是则放出声音,不是则静音。 使用该方式时在同一个位置需要 2~3 次的放电周期,才能判断是否在放电位置。	适用于绝大部分现场。 特点: 只有在故障点位置才会听到声音。 在同一个位置需要 2~3 次的放电周期。
BNS2: 自适应降噪	利用噪音的随机性和放电声音的可重复性,经过多个放电周期将放电声音提取出来,这样就可以在嘈杂的现场环境下实现精确定点。在测量点停留时间越长,放电触发次数越多,故障点放电声音越明显,声磁延时值越准确。 在自动哑音打开时,当操作者移动时会重新提取放电特征和环境噪声特征。 在自动哑音关闭时,需要每次移	适用于环境非常嘈杂的现场。 特点: 放电触发次数越多,故障点放电声音的越明显,噪声抑制越强。

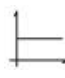
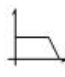
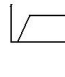
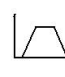
	动时使用【静音】键关闭后再打开声音，手动复位降噪算法，来重新提取放电特征和环境噪声特征。	
BNS OFF：不降噪	传感器拾取的声音信号，不经过降噪处理，直接通过耳机输出。	原始声音信号

4) 声音通道滤波器设置

该功能出厂默认为低通。

故障点冲击放电的声音频率，受声波传播介质和传播距离的影响非常大。声波传播速度越快，距离声源的距离越小，声波的高频衰减就越少。在实际现场中，坚硬覆土物（比如水泥、石板下）的声波传播速度快，声波高频成分多。而在沙滩或泥土的覆土物上，放电声音的高频成分被大大的衰减，声波低频成分居多。

这样根据不同的现场，选择合适的滤波参数。本设备支持四种录波参数如下：

滤波参数	功能描述
 全通	全通：带宽 100Hz~1.5kHz 本设定提供最大的工作频带，适合在外界干扰比较小的环境下使用。
 低通	低通：带宽 100Hz~400Hz 本设置特别适用于测量点距离正在故障点比较远，或者覆土物是松软的土壤或沙子的情况。但是该设置不能降低低频干扰信号，容易发生低频信号的噪音音量较高的现象。
 高通	高通：带宽 200Hz~1.5kHz 本设置，适用于非常坚硬的路面或靠近故障点的情况。同时对低频背景噪音信号大大衰减。
 带通	带通：带宽 150Hz~600Hz 带通滤波是在低通滤波和高通滤波设定之间做出的折中平衡。

5) 磁场自动增益

利用冲击放电的周期性和放电强度比干扰强的特点，自动调整磁场触发值，同步磁场触发信号。

在特殊情况下如果需要手动调整触发值，操作方法如下：

- 进入设置界面，关闭磁场自动增益功能。并退出设置。具体操作见参数设置说明。
- 按【中键】，切换为调整磁场触发设定值方式，通过【左右键】调整磁场强度位置，使该位置略小于实时磁场强度显示的最大值。

6) 电子罗盘指示

电子罗盘指示深埋电缆的铺设方向和传感器方向夹角。当发现传感器偏转时，需要调整传感器方向使传感器箭头指向电缆铺设的方向，图 5。

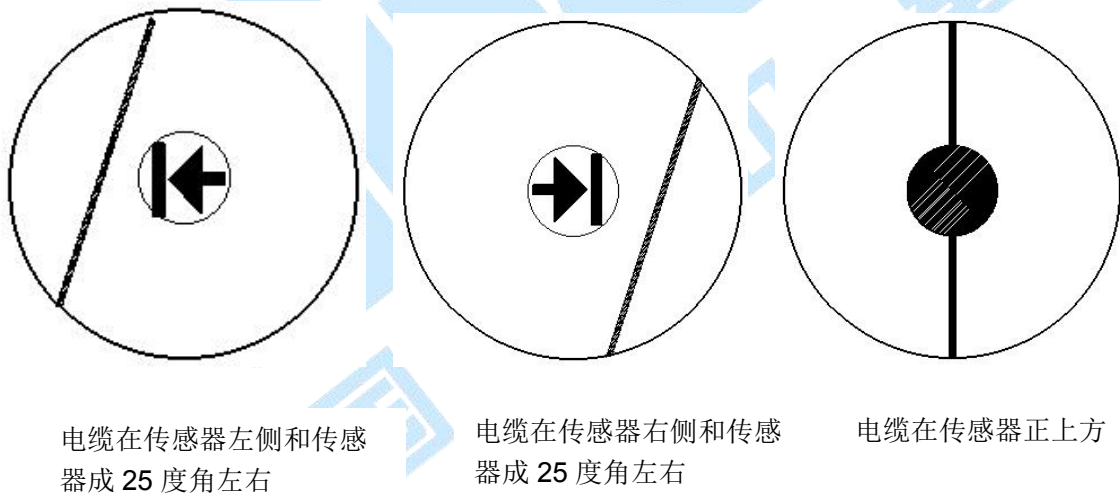


图 5

3. 参数设置

设置界面，如图 6。

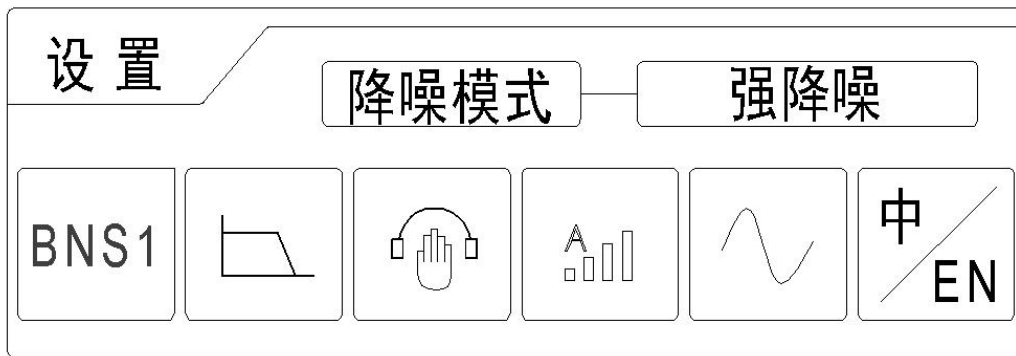


图 6 设置界面

操作方法：

- ① 单击【设置/电源】键，进入设置界面。
- ② 单击【左键】或【右键】选择设置内容。
- ③ 单击【中键】修改设置内容。
- ④ 单击【设置/电源】键，退出设置界面，自动保存设置参数。

六、声磁同步定点

1. 工作原理

用声磁同步法进行故障精确定点，是一种非常精确、且唯一性很好的定点方法，其原理基于传统的声测法定点法，但有多项改进和提高。

当高压发生器对故障电缆进行直流高压冲击，使故障点击穿放电，放电产生的机械振动传到地面，振动信号被高灵敏度的传感器拾取，经放大后用耳机监听，便可以听到“啪、啪”的声音。这就是传统的声测法定点的基本原理。传统的声测法定点仪一般仅使用耳机监听，或辅以表头指针摆动来分辨故障点放电声音。由于放电声一瞬即逝，而且和环境噪声区别不大，往往给经验不是十分丰富的操作者带来很大困难。

传统声测法经改进后即声磁同步法，利用磁场传播速度远远高于声音传播速度的原理，高压冲击放电的瞬间同时产生强大电磁场信号和放点声音信号，

通过检测电磁信号和声音信号之间的时间差，可以判断故障点的远近。当不断移动传感器，找到声磁时间差最小的点，则其下方就是故障点。应该指出，由于很难知道声音在电缆周围介质中的传播速度，也不知道电缆埋设的具体深度，所以不可能确切计算出传感器和故障点之间的水平距离。

2. 高压发生器的接线方法

声磁同步定点需要配合使用高压冲击信号发生器，并工作在周期放电状态。

1) 相线对铠装接法

当发生相地故障、相间合并对地故障，或断线合并接地故障，总之只要存在相对地绝缘损坏，均优先采用相对铠接法，其优点为故障点放电声的传播衰减较小。

如图 6 所示，将高压发生器的高压输出连接电缆故障相，测试地连接电缆的金属铠装。

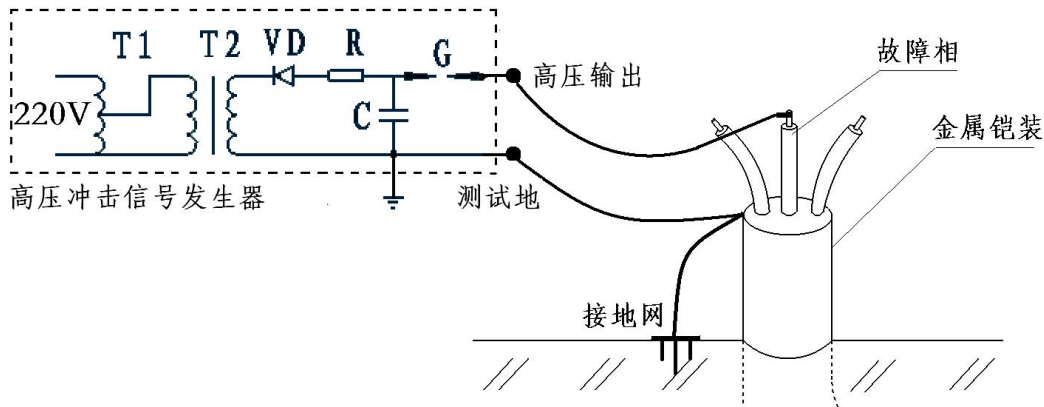


图 6 相对铠接法

2) 相间接法

当发生单纯相间故障（没有合并接地）时，使用相间接法。如图 7 所示，将高压发生器的高压输出和测试地连接两故障相，其中一故障相需进行安全接地。

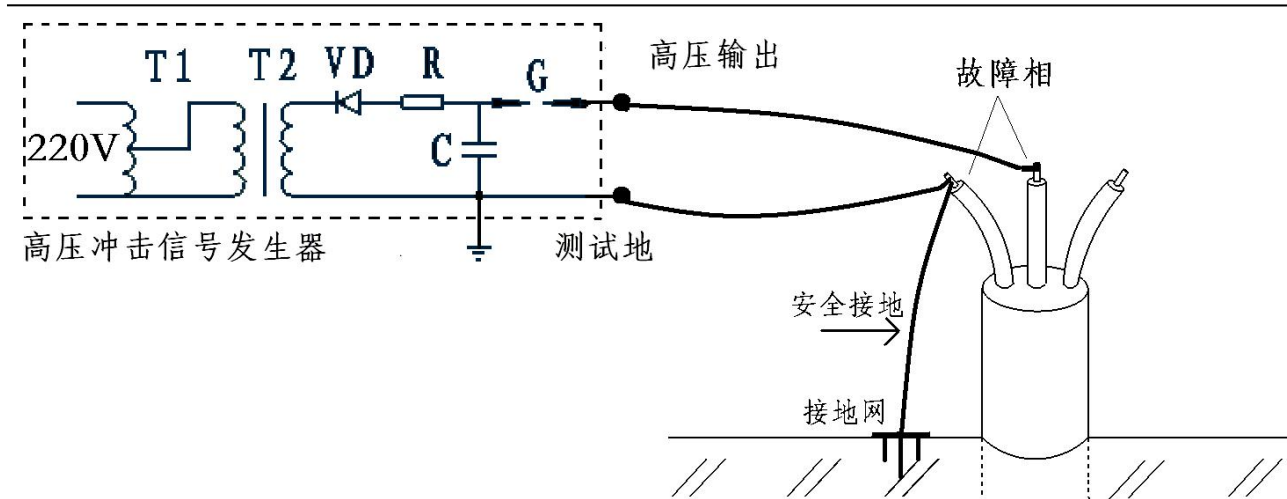


图 7 相间接法

3) 断线故障的接法

对于单纯断线故障（没有发生合并接地），接线示意图如图 8 所示：

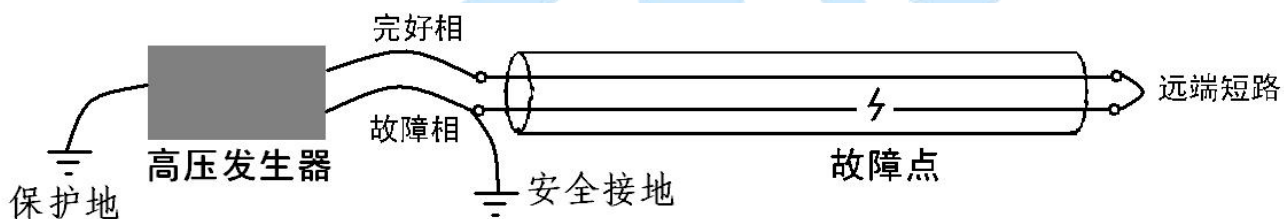


图 8 断线故障接线示意图

将高压发生器的高压输出线和测试地线分别接电缆的一完好相线和故障相线，在电缆的远端将两相短路。

3. 定点步骤

1) 连接传感器和耳机：

将定点传感器接传感器插口，耳机接耳机插口。将工作方式设置为“智能定点”或者“波形定点”方式。

2) 选择定点区域：

在定点之前，首先应明确电缆路径。如果图纸资料不完整，应进行路径探测，并做好标志。根据测距结果，考虑电缆头盘余量、地形因素，粗略确定故

障点位置，由于不可避免的存在估算误差，一般应在（测距值 $\pm 50\text{m}$ ）之间定点。

在选定的区域，将传感器平放于电缆正上方的地面，方向指向电缆铺设方向，观察波形并用耳机监听，开始定点。

3) 调整磁场增益：

使当高压发生器开始对故障电缆周期放电后，调整仪器的磁场增益（磁场自动增益[▲]打开后不需要调整增益。手动调整方法见第二章的“磁场自动增益”部分），使“磁场触发标志”闪烁和高压发生器的放电同步。

4) 调整声音增益：

当磁场增益正常同步后，再调整声音增益。当“磁场触发标志”指示亮时，声音信号同步采样一次，波形更新。调整声音增益，使声音波形足够大且不失真。智能定点界面调整声音信号强度在 40%~90%之间。

声音信号（包括噪声）在不断变化，要随时看到真实的声音波形，需要不断地调整其增益，但根据经验，声音信号增益可以调的较大，只要不是每次都失真即可，不必随时调整。

5) 寻找并逼近故障点：

以大约 0.5~2m 的间隔移动传感器，如果连续几次放电，均没有看到如图 3-1-2 所示的典型声音波形，则应继续向前移动，直至多次放电的声音波形都与典型波形非常相似，而且稳定（除非当时有很大的噪声出现），说明已经到了故障点的附近，采集到了真正的故障点放电声音信号。这时用耳机监听，会在“信号”指示灯闪亮的同时，听到较沉闷的一声“啪”。一般来说，靠观察声音波形得到的响应范围大于听声的响应范围，而且单纯听声较难分辨。

6) 测量声磁延时，精确定位：

看到放电声音波形后，再波形显示方式下，按【左右键】调整光标位置，将其移动到声音波形的起始点上，此延时值能代表故障点的远近，但由于很难确知声音在电缆周围复杂介质中的传播速度，也不知道电缆埋设的具体深度，所以不能计算出传感器和故障点之间的精确水平距离。

注意：光标在其它位置时，显示的声磁延时值没有意义。

以较小的间隔不断改变传感器的位置，并测量声磁延时，直至找到延时值最小的点，其正下方即是故障点，误差在 0.2m 之内。如图 9。

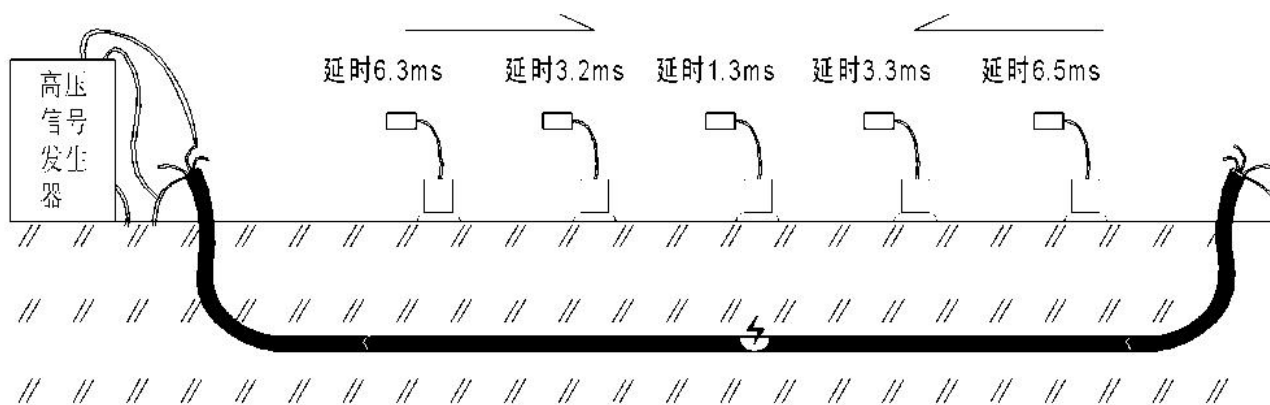


图 9 声磁同步定点

7) 利用电缆位置指示进行路径探测：

使用时使传感器方向指向电缆铺设方向和定点前进方向。电缆位置指示如果指示左箭头，则表示电缆位于传感器左边。如果指示右箭头，则表示电缆位于传感器右边。指示原点，则表示电缆在传感器正下方。

8) 注意事项：

尽量不要将传感器置于电缆本体上进行定点，否则会在电缆任何位置都能听到微弱的啪啪声，此为大电流瞬间放电形成的电应力造成的震动，整条电缆上均存在，不能利用此信号进行定点。

有时电应力震动也能传到地面。在远离故障点时，如果非常仔细的监听，

有时能够在电缆全长上都能听到很微弱的啪啪声，且不会随传感器位置的不同而发生变化，此即为电应力震动，其与真正的故障放电声差别很大，注意不要误判。

七、仪器维护

1. 充电

当主机屏幕上显示的电池水平很低，需要对其充电，在继续使用一小段时间后，仪器将自动关机。

充电时，将充电器的输出插头插到仪器的 USB 插孔，充电器的电源插头插市电 220V 插座，仪器开始充电，充电器的指示灯指示充电状态，红灯表示正在充电，绿灯表示充电完成。将放完电的电池充满大约需要 4 小时，充不满也可以使用，超过 4 小时也不会损坏电池。

八、装箱清单

序号	名称	数量
1	主机	1 台
2	声磁同步定点传感器（带提杆+探针）	1 套
3	信号线	1 根
4	耳机	1 副
5	充电器	1 个
6	背带	1 根
7	使用手册	1 本
8	合格证/保修卡	1 份