

ZX-106
油微量水分测定仪



目 录

一、产品概述.....	- 2 -
二、工作原理.....	- 2 -
三、技术参数.....	- 3 -
四、结构特征.....	- 4 -
五、使用方法.....	- 5 -
六、注意事项.....	- 10 -
七、维护与保养.....	- 11 -
八、售后服务.....	- 15 -
九、装箱清单.....	- 16 -

一、产品概述

ZX-106 变压器油微水分测定仪采用了高分辨率的彩色触控液晶显示器，人机对话方便、直观，易于操作。仪器数据存储量大、运行快速平稳且抗干扰性能优异的高性能 ARM 处理器，具有检测速度快、精度高的突出优点。仪器具有故障自诊功能，测试结束，显示并打印测定结果。仪器具有测量电位动态曲线指示功能，使测试状态更直观；仪器数据存储量大，最多可存储 1000 条数据记录；仪器具有延时测定功能，在测试较低水分含量试样时十分有效；仪器采用了滑动式触控搅拌调速；水分含量计算公式包含了按体积、重量等关键参数计算的多种算法；测试过程中，如需修改计算公式的相关参数，可及时修改且不影响水分测定结果，水分含量则按照新修改的参数计算得出，方便了用户的使用。

本仪器采用卡尔-菲休库仑滴定法，能可靠地对液体、气体、固体样品进行微量水分的测定。测试时，对于不溶于试剂的固体及容易污染电极及试剂反应的物质，可配用相应的固体、气体、液体进样器进行间接测定，是一种高效率、全自动的分析仪器。广泛应用于电力、石油、化工、医药、铁路、环保、科研院校等行业。

二、工作原理

卡尔菲休试剂同水的反应式为：



所用试剂溶液是由占优势的碘和充有二氧化硫的吡啶，甲醇等混合而成。通过电解在阳极上形成碘，所有生成的碘，依据法拉第定律，同电荷量成正

比例关系。如下式：

$$2I \sim 2e \sim I_2 \dots\dots (3)$$

由（1）式可以看出，参加反应的碘的克分子数等于水的分子数。把样品注入电解液中，样品中的水分即参加反应，通过仪器可反应出过程中碘的消耗量，而碘的消耗量可根据电解出相同数量碘所用的电量，经仪器计算，在显示屏上直接显示被测试样中水分的含量，该仪器采用电解电流自动控制系统，电解电流大小可根据样品中水分含量的大小自动调整，最大可达到 300 毫安。

三、技术参数

1. 滴定方式：电量滴定(库仑分析)
2. 测定范围：0ug~100mg（典型值 10ug~100ug）
3. 灵敏 阈：0.1ug
4. 准 确 度：100ug±3ug，500ug 以上不超过±3%（不含进样误差, 环境湿度误差）
5. 试样类型：固态、液态、气态
6. 显示方式：64K 色高清晰度触摸显示器
7. 数据存储：1000 条试验记录
8. 状态指示：动态曲线、文字显示
9. 搅拌调速：滑动触控面板调速
10. 日期时间：掉电十年正常运行实时时间
11. 打 印 机：微型热敏打印机，纸宽 56mm
12. 电 源：AC 220V±10V 、50Hz±2.5Hz
13. 功 率：50VA

14. 环境温度：5~35℃

15. 环境湿度：≤85%

16. 外形尺寸：330×260×220mm

四、结构特征

1. 整机结构

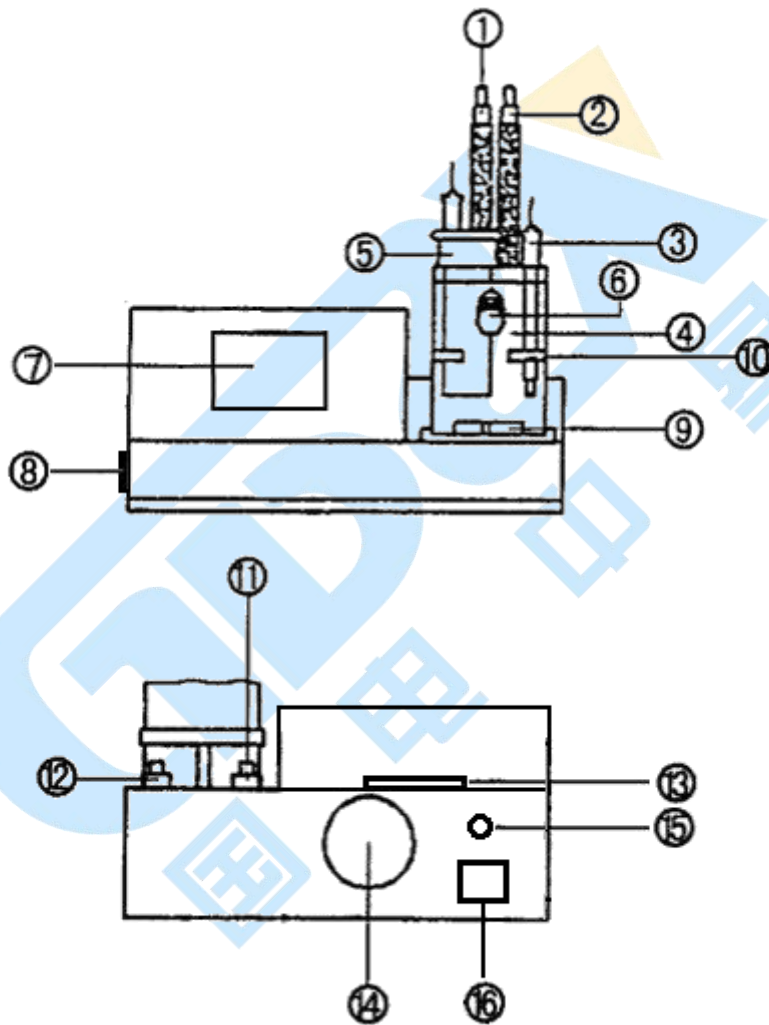


图 1

1) 阴极室干燥管

2) 阳极室干燥管(根据用户需要①、②两干燥管可由 1 个弯干燥管放于 (2) 处代替)

- 3) 测量电极
- 4) 滴定池（阳极室）
- 5) 电解电极
- 6) 试样注入口
- 7) 触摸式彩色 LCD
- 8) 电源开关
- 9) 搅拌子
- 10) 夹持器
- 11) “电解”插座
- 12) “测量”插座
- 13) 打印机
- 14) 散热风扇
- 15) 保险丝盒
- 16) 电源插座

五、使用方法

1. 滴定池的清洗、干燥和装配：

- 1) 在使用前，把滴定池所有的玻璃口打开，滴定池、干燥管、密封塞可用水清洗。清洗后放在大约 80℃ 的烘箱内烘干，然后自然冷却。注意阴极室、测量电极不能用水清洗，可用丙酮、甲醇等有机溶剂进行清洗，清洗后用吹风机吹干。清洗时应注意，不要清洗到电极引线处（见图 2），否则在测定试样过程中会造成测量误差。

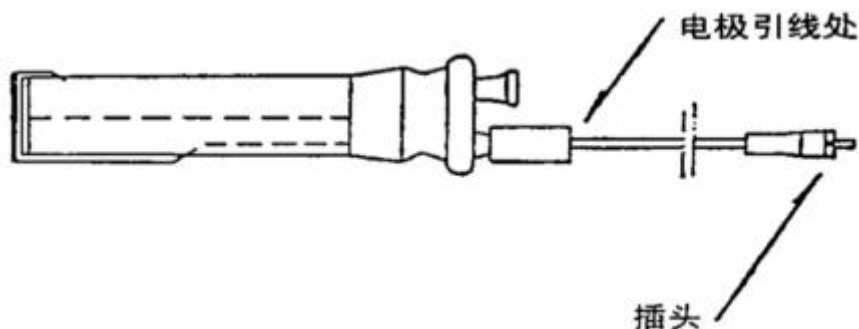


图 2

- 2) 把硅胶装入干燥管中，注意不要把硅胶粉末装入。然后将试样注入口的旋塞装好（见图 3）。

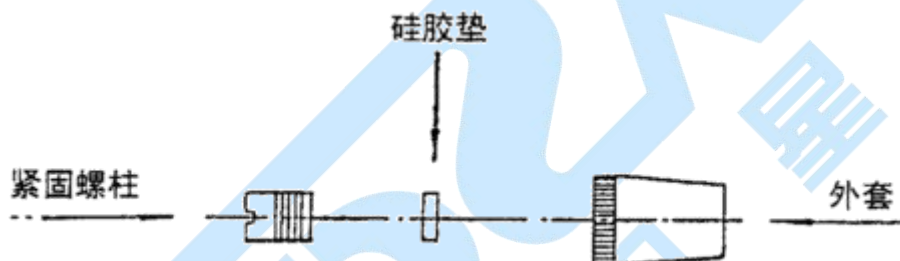


图 3

完成上述操作后，把搅拌子通过样品注入口小心放入。然后分别在测量电极、阴极室电极、阴极室干燥管、进样旋塞、密封塞的磨口处，均匀地涂上一层真空润滑脂，除阴极室的干燥管和密封管不装外，其他均装到相应的部位上，轻轻转动一下，使其较好的密封。

- 3) 将大约 100~120 毫升的试剂用漏斗（必须干净、干燥）通过密封口注入到阳极室，再用漏斗向阴极室注入试剂，阴极室和阳极室的液面高度要保持一致。以上操作完毕后将干燥管、密封塞装好，轻轻转动一下，使其较好的密封（该操作应在通风橱内进行）。把测量电极、电解电极插头分别插入“测量”、“电解”插座中。

2. 操作界面功能介绍:

1) 开机，显示开机界面后数秒时间内仪器自动进入测试界面：



如需开关电解电流或启停搅拌，可以点击“电解”和“搅拌”按钮。点击“开始”，显示“正在滴定”状态，可以将试样通过注样口注入，仪器自动进行滴定。滴定完毕，显示实测水分值并打印测定结果。如需更改计算公式，可点击“设置”按钮进入设置菜单界面。

该界面下可以设置计算公式、查看试验记录、设置打印机、设置延时时间等，并可调整滴定池内搅拌子的搅拌速度：向右滑动搅拌速度调整滑块可调高搅拌速度，向左滑动滑块则调低搅拌速度（一般设置搅拌速度为“4”档）。



① 公式选择

该界面下可以点击要选择的公式以确认。点击右上方的“公式参数设定”按钮进入选定公式的参数设置界面。该界面对各公式中使用到的参数做了相应说明：

公式 1: $F1=DT/(V*SG)$ ppm 测量结果/ (试样体积×比重)

公式 2: $F2=DT/(W-w)$ ppm 测量结果/ (试样总重量—皮重)

公式 3: $F3=DT/W'$ ppm 测量结果/试样重量

公式 4: $F4=DT/(W/K)$ ppm 测量结果/ (试样重量/稀释系数)

公式 5: $F5=DT$ ug 测量结果 (实测水分值)

其中, DT—实测水分值, 单位: ug;

V—试样进样体积, 单位: ml;

SG—试样密度, 单位: g/ml;

W—试样总重, 单位: mg;

w—皮重, 单位: mg;

W' —试样重量, 单位: mg;

K—稀释系数。

② 试验记录

该界面为试验数据记录界面, 可以查看之前所进行测试的试验结果数据记录。点击“上翻”、“下翻”可向上、向下逐条翻看记录。点击“清除”, 弹出清空试验记录提示框, 若在提示框中点击“确定”, 可删除所有数据记录。

③ 打印设置

该界面下可选择设置启用或禁用打印机。启用时, 测试完毕后, 仪器自动打印测试结果; 禁用时, 不打印测试结果。

④ 延时设置

该界面中可设置点击“开始”后接通滴定电流的时间, 单位为秒。假如设定的延时时间为 10 秒, 则点击“开始” 10 秒后, 滴定电流才接通。这种处理方法, 通常是在测定较小含水量试样时使用。

3. 电解液的平衡稳定过程：

- 1) 打开电源开关，进入测试界面后，仪器自动开启搅拌并电解。滴定池内搅拌子的转速在仪器出厂前已经调整好，一般无需调整，如要调整，可进入设置菜单界面操作，使搅拌子旋转平稳，以不使试剂飞溅到池壁上为准。
- 2) 测试界面工作状态处如指示“电解液过碘”，表明电解液处于电解碘过量状态，出现这种情况，可以通过样品注入口注入适量蒸馏水，直到仪器工作电压曲线接近零点并达到水平平衡为止。

4. 仪器的标定：

当仪器达到初始平衡点而且比较稳定时，可用纯水进行标定。具体操作如下：

- 1) 用 0.5ul 进样器抽取 0.1ul 的纯水，为标定做好准备。
- 2) 按“开始”键，然后把纯水通过进样旋塞注入到阳极室试剂中，注意：应使进样器针尖插入到试剂中，针尖避免与滴定池内壁和电极接触。注入纯水后滴定会自动开始。
- 3) 蜂鸣器响，信息提示“测试完毕”，显示结果为 $100 \pm 3\mu\text{g}$ (不含进样误差)，一般标定 2~3 次，显示结果在误差范围内就可以进行试样的测定。

5. 测定操作：

在使用新鲜试剂或者在测定试样过程中，阳极室内的试剂会自然产生少量的碘，其结果将破坏仪器的平衡点。出现这种情况应用进样器抽取少量的纯水，通过进样旋塞注入到阳极室，直到仪器重新恢复到平衡点，才能进行测定操作。

跟仪器的标定类似，当仪器达到稳定平衡状态—电压基线是一条接近零点的水平直线（平衡点位置）时，可以进行试样的测试（以液体试样，采用含量计算公式 F1 为例阐述操作过程）：

1) 取样:

用待测试样冲洗所使用的 1ml 注射器。

2) 试样注入和测定

取样后，点击“开始”按钮，仪器显示状态“正在滴定”，通过进样旋塞把试样注入到阳极室内，滴定自动开始，水分值不断增加。滴定结束，蜂鸣器响，状态信息提示：测定完毕。打印机在启用状态下将打印出测定结果。

如在滴定尚未结束时要改变使用的计算公式或公式中的相关参数，可在滴定结束前点击“设置”-“公式选择”（-“公式参数设定”）来完成。

六、注意事项

1. 试剂的注意事项:

- 1) 在正常的测定过程中，每 100 毫升试剂可与不少于 1 克的水进行反应，若测定时间过长，试剂敏感性下降，应更换新试剂。
- 2) 阳极室中的试剂，如果在滴定过程中发现放出大量的气泡或试剂被污染成单红褐色，此时空白电流会增大，滴定的再现性会降低，还会使到达终点的时间延长，这种情况应尽快更换试剂。
- 3) 滴定时间超过半小时，仪器尚不能稳定，此时应按电解键停止搅拌，观察瓷滤板下部是否有明显的棕色碘产生，如果没有或很少，应更换试剂。
- 4) 更换试剂时要小心，不要吸入或用手接触试剂，如与皮肤接触，应用水冲洗干净。

2. 测定的注意事项

- 1) 把试样注入滴 定池时，液体进样器的针头应插入试剂中。试样不应与滴定池内壁及电极接触。

- 2) 该仪器的典型测定范围是 $10\ \mu\text{g}\sim 100\ \mu\text{g}$ ，为了得到准确的测定结果，要根据试样的含水量来控制试样的进样量。
- 3) 仪器必须使用厂方原配的电解液，以保证其测量精度。

七、维护与保养

1. 仪器的安放场所：

- 1) 仪器不得安放在有腐蚀性气体的室内，其腐蚀性气体可使仪器的电路部分腐蚀，缩短仪器的寿命。
- 2) 仪器应放在室温高于 5°C 且低于 40°C 的地方。
- 3) 不要将仪器放在阳光直射的地方和湿度大的地方，环境湿度应不大于 65%。
- 4) 不要将仪器安装在操作频繁的电器设备附近。

2. 试剂的维护

- 1) 把试剂存放于通风良好、环境温度在 $5^{\circ}\text{C}\sim 25^{\circ}\text{C}$ 相对湿度不大于 65% 的地方，如果试剂被直接曝晒或置于高温下，则二氧化硫和碘就会从吡啶中释放出来，导致试剂失效。
- 2) 对试剂的毒性、气味和易燃性必须十分小心，应在通风良好的试验台上装入或更换试剂。

3. 硅胶垫的更换

试样注入口的硅胶垫，过久的使用穿过硅胶垫的针孔变的无收缩性，使大气中的水分进入滴定池而产生误差，此时应更换硅胶垫。

4. 硅胶更换

- 1) 当干燥管里的硅胶由蓝色变至浅蓝色时，应更换硅胶。
- 2) 更换时应注意不要将硅胶粉末装入干燥管，否则会出现下列现象：

① 试剂从阴极室全部排出，阴极室无试剂而使电解终止。（见图 4a）

② 阳极室试剂进入阴极室，使碘离子聚集并沉积在陶瓷极板上，而降低电解效率（见图 4b）。

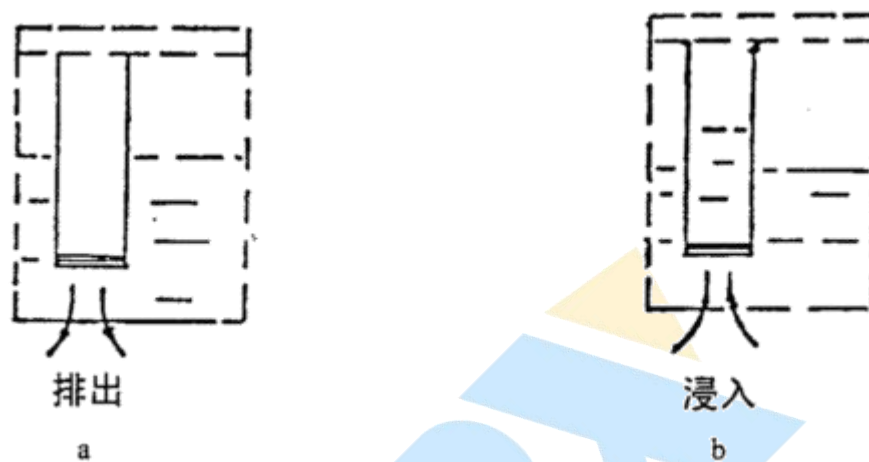


图 4

5. 滴定池磨口的保养:

大约一星期要转动一下滴定池的磨口连接处，在不能轻松转动时，应重新涂上薄薄的一层真空脂（注意：真空脂不宜涂的过多，否则使其进入滴定池而造成测量误差），如果不这样检查，真空脂就会变硬，磨口连接处的零件可能拆不下来。因此要经常保养好，使它们便于拆卸清洗。

6. 滴定池磨口连接处理:

如果滴定池磨口连接处牢固的粘接在一起，不宜拆卸时，按下程序拆卸：

- 1) 排去滴定池中的试剂，并冲洗干净。
- 2) 在磨口结合处周围注入少量的丙酮，然后用手轻轻转动磨口处的零件，即可拆卸。
- 3) 如仍不能拆卸，请将滴定池放在 2 升的烧杯中，慢慢加入浓度为 5% 的氯化钾溶液浸泡，其液面如下图 5 所示，必须注意，不要让测量电极、阴极室电极的引线套端头进入液体，浸泡约十几个小时或 24 小时后，即可拆卸（此

方法可重复进行)。

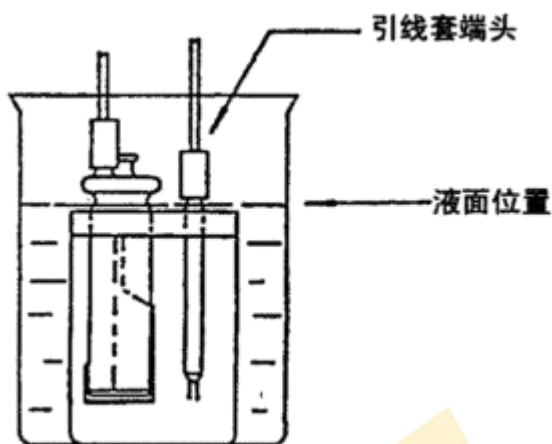


图 5

7. 测量电极的保养:

- 1) 当磁力搅拌器快速搅拌时, 应注意搅拌子可能会跳动而毁坏电极。
- 2) 当测量电极放入或取出时, 应先关闭搅拌电机, 待搅拌子停止旋转之后再行。注意不要使测量电极碰到滴定池的孔壁上。
- 3) 测量电极弯曲而没有短路时可以使用。也可以进行修复。修复时要用镊子夹住铂金电极的根部, 慢慢修整铂金电极的顶端, 可用的电极如下图 6 所示:

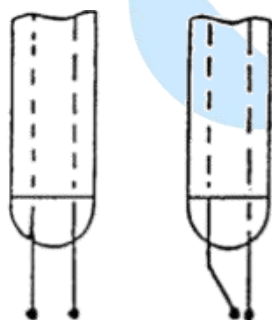


图 6

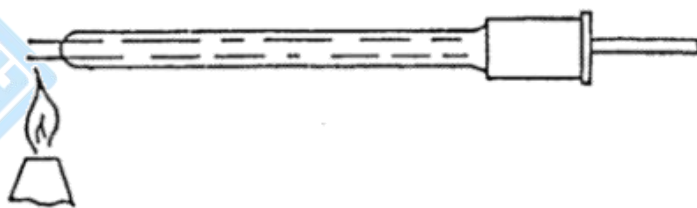


图 7

当测量电极被污染时, 可用丙酮对测量电极进行擦拭, 如果电极上的污物仍不能去掉, 请用酒精灯火焰均烧铂丝球端(如图 7) (请注意将火焰慢慢靠近铂丝球端, 以免因急速加热引起电极玻璃部分炸裂)。

当测量电极发生渗漏现象即电极内有明显的试剂存在（如下图 8），可用万用表来测量电极，如果测得电阻大于 $100\text{K}\Omega$ ，说明电极仍可以使用，否则应更换新的电极。

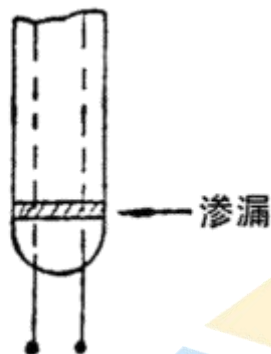


图 8

8. 阴极室保养：

1) 当要拆卸阴极室时，因为铂金丝和铂金网是从阴极室的磨口连接部分的横截面上伸出，所以应注意不要碰到滴定池的顶端和孔壁（如下图 9）。

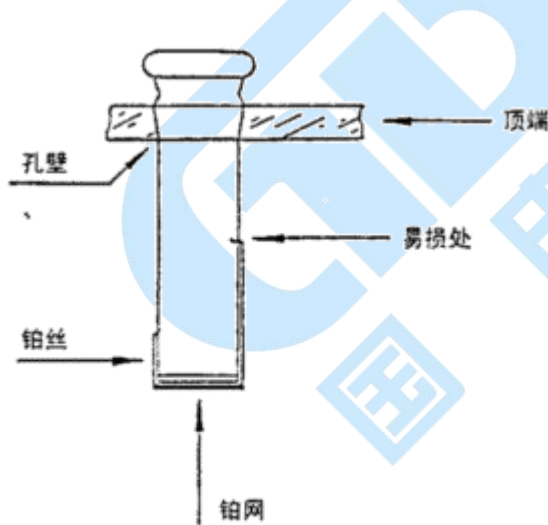


图 9

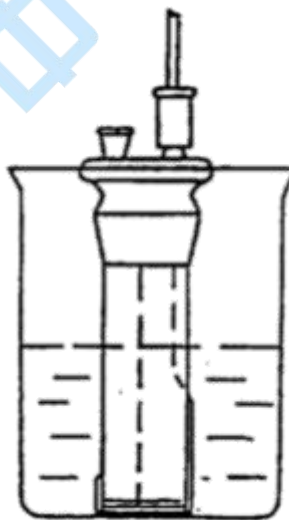


图 10

2) 阴极室的清洗

阴极室受到污染可能会出现下列现象：

- ① 降低电解效率，延长电解时间。
- ② 由于污染部分粘附吸收水分而使空白电流增加。

③ 滴定速度不稳定，且不能到达终点。

如出现上述情况可用丙酮清洗玻璃件外表以及铂网上的污垢（注意不要碰坏铂丝及铂网），把丙酮充入阴极室，用橡皮塞或类似的东西封好干燥管的接口，充分摇晃以除去内部的污垢（可以重复进行）。然后把丙酮整个倒在玻璃件外表面上清洗，但不要冲洗到电极引线。当不能冲洗干净时，请将阴极室浸入到装有稀硫酸的烧杯中（见图 10），注意不要碰坏铂丝和铂网。

3) 阴极室的干燥

用风机的热风烘干阴极，如下图 11 所示部分为水分难于烘干处，要彻底干燥。当有可能存在剩余水分时，把阴极室放入真空干燥管中，干燥 11 小时左右即可。



图 11

八、售后服务

凡购买本公司产品的用户均享受以下的售后服务：

- ❖ 仪表自售出之日起一个月内，如有质量问题，我公司免费更换新表，但用户不能自行拆机。属用户使用不当（如错插电源、进水、外观机械性损伤）的情况不在此范围。
- ❖ 仪表一年内凡质量问题由我公司免费维修。
- ❖ 仪表自售出之日起超过一年时，我公司负责长期维修，适当收取材料费。
- ❖ 若仪表出现故障，应请专职维修人员或寄回本公司修理，不得自行拆开仪表，

否则造成的损失我公司不负责任。

九、装箱清单

序号	配件名称	数量	单位
1	主机	1	台
2	电解池	1	套
3	电源线	1	条
4	热敏打印纸	1	卷
5	搅拌子	1	个
6	微量进样器 (0.5u1)	1	支
7	微量进样器 (50u1)	1	支
8	硅胶垫	6	个
9	电解液 500ml	1	瓶
10	干燥剂	1	包
11	密封脂	1	瓶
12	进样器、针头 (1ml)	1	套
13	定性滤纸	1	盒
14	玻璃漏斗	1	个
15	说明书	1	本
16	检测报告	1	份
17	合格证/保修卡	1	份